

PHILIPPE DUMAS

PHILIPPE FLAJOLET

**Asymptotique des récurrences mahlériennes
: le cas cyclotomique**

Journal de Théorie des Nombres de Bordeaux, tome 8, n° 1 (1996), p. 1-30.

http://www.numdam.org/item?id=JTNB_1996__8_1_1_0

© Université Bordeaux 1, 1996, tous droits réservés.

L'accès aux archives de la revue « Journal de Théorie des Nombres de Bordeaux » (<http://jtnb.cedram.org/>) implique l'accord avec les conditions générales d'utilisation (<http://www.numdam.org/legal.php>). Toute utilisation commerciale ou impression systématique est constitutive d'une infraction pénale. Toute copie ou impression de ce fichier doit contenir la présente mention de copyright.

NUMDAM

Article numérisé dans le cadre du programme
Numérisation de documents anciens mathématiques
<http://www.numdam.org/>

Asymptotique des récurrences mahlériennes : le cas cyclotomique

par PHILIPPE DUMAS ET PHILIPPE FLAJOLET

RÉSUMÉ. Nous étudions le comportement asymptotique d'une classe de suites mahlériennes dont les séries génératrices sont des produits infinis. Un exemple caractéristique est celui de l'estimation des coefficients de Taylor de $\prod_{k=0}^{+\infty} (1 + z^{2^k} + z^{2^{k+1}})^{-1}$, voisin des partitions binaires étudiées par De Bruijn. Le résultat obtenu illustre un cas typique d'une classification naturelle des suites mahlériennes. Les techniques utilisées, transformation de Mellin ou méthode du col, ressortissent à la théorie analytique des nombres et à l'analyse asymptotique. Elles mettent en valeur un comportement doublement périodique : l'un, prévisible, suivant l'échelle ordinaire et l'autre, plus subtil, en échelle logarithmique.

ABSTRACT. We study the asymptotic behaviour of a class of Mahlerian sequences whose generating functions are expressible as infinite products. A typical case is the estimation of the Taylor coefficients of $\prod_{k=0}^{\infty} (1 + z^{2^k} + z^{2^{k+1}})^{-1}$, a problem that is related to the asymptotic counting of binary partitions obtained earlier by De Bruijn. The main result of this paper fits into a natural classification of Mahlerian sequences. The techniques used involve Mellin transforms and saddle point analysis. They lead to a composite periodic behaviour for the coefficients considered.

L'objet de cet article est le comportement asymptotique de certaines suites mahlériennes (f_n), définies par leur séries génératrices

$$f(z) = \sum_{n=0}^{\infty} f_n z^n,$$

et dont un exemple typique est

$$(1) \quad f(z) = \prod_{k=0}^{\infty} \frac{1}{1 + z^{2^k} + z^{2 \cdot 2^k}}.$$

La série génératrice d'une telle suite satisfait une équation fonctionnelle linéaire de la forme [9, 14, 16, 17]

$$c_0(z) f(z) + c_1(z) f(z^B) + \cdots + c_N(z) f(z^{B^N}) = 0,$$

dans laquelle le nombre B est un entier au moins égal à 2 et les coefficients $c_k(z)$ sont des polynômes.

Les suites mahlériennes apparaissent dans de nombreux domaines comme la combinatoire des partitions restreintes [3, 15], le comptage de certaines classes de mots [13, 18], l'analyse d'algorithmes du type *diviser pour régner* [4, 11, 20] ou des problèmes liés à la numération [7, 12, 19]. Nous donnons dans la section de conclusion quelques explications sur une typologie asymptotique des récurrences mahlériennes dans laquelle s'insère le présent travail. Le polynôme cyclotomique $\Phi_a(z)$ et le produit mahlérien associé

$$f_{a,B}(z) = \prod_{k=0}^{\infty} \frac{1}{\Phi_a(z^{B^k})}$$

fournissent un exemple simple et inévitable. L'exemple (1) correspond ainsi à $B = 2$ et $a = 3$. Notre théorème donne un développement asymptotique qui met en valeur la périodicité modulo a , mais aussi une dépendance périodique plus cachée en $\log n$. Nous donnons pour l'instant un énoncé volontairement schématique. Toutes les quantités utiles seront définies dans la suite et la preuve s'étendra sur les sections 2 à 4.

THÉORÈME. *Soient a et B deux entiers premiers entre eux, le nombre a étant libre de carré. Le coefficient de z^n dans le développement en série entière de*

$$f_{a,B}(z) = \prod_{k=0}^{\infty} \frac{1}{\Phi_a(z^{B^k})}$$

admet le développement asymptotique complet

$$[z^n] \prod_{k=0}^{+\infty} \frac{1}{\Phi_a(z^{B^k})} \underset{n \rightarrow +\infty}{\sim} \exp \left[\frac{\log^2 \rho}{2 \log B} + (1 + \kappa) \log \rho + n\rho + \frac{1}{2} \log n\rho \right] \times \sum_{k=0}^{+\infty} \frac{1}{(n\rho)^{\frac{k}{2}}} \varpi_k \left(\frac{\log \rho}{\varphi(a) \log B} \right).$$

Le nombre ρ vérifie

$$\log \rho \underset{n \rightarrow +\infty}{=} -\log n + \log \log n - \log \log 2 + o(1)$$

et les fonctions $\varpi_k(v)$ sont analytiques et 1-périodiques.

Nous devons donner quelques explications. Les nombres a et B sont premiers entre eux, car la série $f_{a,B}(z)$ se simplifie en une série B -régulière dans le cas contraire [9], le coefficient de z^n ayant alors un comportement en n^α . Ensuite le nombre a est libre de carré car la formule

$$\Phi_a(z) = \Phi_{\sqrt{a}}(z^{a/\sqrt{a}}),$$

où \sqrt{a} est le radical de a c'est-à-dire sa partie libre de carré, montre que $f_{a,B}(z)$ et $f_{\sqrt{a},B}(z)$ sont directement liés.

Le nombre κ vaut

$$\kappa = -\frac{1}{2} + \frac{\log a}{\log B}$$

et ρ est la solution positive de l'équation

$$\frac{\log \rho}{\log B} + n\rho + \kappa = 0.$$

Elle vérifie l'égalité asymptotique

$$n\rho \log B \underset{n \rightarrow +\infty}{=} \log n - \log \log n + O(1)$$

et le coefficient de z^n dans $f_{a,B}(z)$ est d'ordre $\exp(\log^2 n / 2 \log B)$ pour l'essentiel.

Ce résultat apparaît comme une généralisation du travail de De Bruijn [5] sur la série génératrice des partitions B -aires,

$$f_{1,B}(z) = \prod_{k \geq 0} \frac{1}{1 - z^{B^k}},$$

qui est pour nous le cas de base. L'intérêt arithmétique de l'étude de $[z^n]f_{1,B}(z)$ provient de ce que ce nombre compte les partitions de l'entier n en puissances de B et ne se prête pas aux méthodes classiques de la théorie asymptotique des partitions [3, chap. 5]. Le problème que nous traitons est plus compliqué, par le fait que la série génératrice n'est plus à coefficients positifs.

Pour fixer les idées nous donnons tout de suite le premier terme du développement asymptotique dans le cas $a = 3$, $B = 2$, qui sera notre exemple type et que nous traiterons en parallèle de la démonstration.

EXEMPLE. *En posant*

$$v = \frac{\log \rho}{2 \log 2},$$

le coefficient de z^n dans le produit infini $f_{3,2}(z)$ vérifie l'égalité asymptotique

$$[z^n] \prod_{k \geq 0} \frac{1}{1 + z^{2^k} + z^{2 \cdot 2^k}} \underset{n \rightarrow +\infty}{=} \exp \left(2v^2 \log 2 + v(-2 + \log 3) - \frac{1}{2} \log 2n\pi + C + P(v) \right) \\ \times 2 \cos \left(\frac{2n\pi}{3} + \frac{\pi}{12} + P^*(v) \right) \times \left[1 + O \left(\frac{1}{\log n} \right) \right],$$

où la constante C est définie par

$$-12C \log 2 = -3 \log^2 3 + 3 \log 2 \log 3 - \log^2 2 - 6 \log 2 + 12 \log 3 \\ + 6\gamma^2 - \pi^2 + 12\gamma_1$$

et les fonctions 1-périodiques $P(v)$ et $P^*(v)$ sont définies par leur série de Fourier

$$P(v) = \frac{1}{2 \log 2} \sum_{k \neq 0} \Gamma(\chi_{2k}) \zeta(1 + \chi_{2k}) (3^{-\chi_{2k}} + 1) \exp(-4ki\pi v),$$

$$P^*(v) = \frac{1}{2 \log 2} \sum_k \Gamma(\chi_{2k+1}) 3^{-1/2 - \chi_{2k+1}} \\ \times [\zeta(1 + \chi_{2k+1}, 1/3) - \zeta(1 + \chi_{2k+1}, 2/3)] \exp(-(4k+2)i\pi v)$$

avec

$$\chi_k = ik\pi / \log 2.$$

Rappelons que $\zeta(s, h)$ est la fonction ζ d'Hurwitz [22, p. 265], γ est la constante d'Euler et γ_1 est la constante d'Euler d'ordre 1 [1, formule 23.2.5, p. 807],

$$\gamma_1 = \lim_{N \rightarrow +\infty} \sum_{k=1}^N \frac{\log k}{k} - \frac{1}{2} \log^2 N.$$

Il importe de remarquer que les deux fonctions périodiques $P(v)$ et $P^*(v)$ ont une amplitude très faible, de l'ordre de 10^{-5} , à cause de la décroissance très violente de la fonction Γ sur l'axe imaginaire dès que l'on s'éloigne de l'origine.

1. Synopsis de la preuve

Le chemin suivi consiste à estimer les coefficients par la formule de Cauchy. Le contour d'intégration choisi, qui est très voisin du cercle unité, passe par un grand nombre de cols, nombre qui tend d'ailleurs vers l'infini avec n . La contribution de chaque col est analysée localement par une transformation de Mellin. Cette méthode ressemble ainsi quelque peu à la méthode du cercle, familière dans l'étude des partitions non restreintes sans que soit disponible toute la puissance des transformations modulaires.

Intégrale de Cauchy. Désormais nous écrivons $f(z)$ pour $f_{a,B}(z)$. Le n -ième coefficient du développement en série entière de $f(z)$, que nous notons $[z^n]f(z)$, est d'abord extrait de $f(z)$ par la *formule de Cauchy*

$$[z^n]f(z) = \frac{1}{2i\pi} \int_C \frac{f(z)}{z^{n+1}} dz,$$

dans laquelle on intègre sur un lacet C d'indice 1 par rapport à l'origine. Le contour d'intégration que nous utilisons est un cercle centré à l'origine et collé le long du cercle unité. Pour évaluer l'intégrale nous appliquons la *méthode du col* [6, 23]. Ceci est justifié par les variations violentes de la fonction $f(z)$ au voisinage du cercle unité. Le lecteur peut s'en convaincre en regardant la figure 1, dans laquelle nous avons tracé en échelle logarithmique les variations sur le chemin d'intégration du module de $f_{3,2}(z)$. Bien que le cercle unité soit frontière naturelle pour $f(z)$, tous les points n'ont pas la même importance dans l'intégrale. Les racines cubiques primitives de l'unité, j et j^2 , dominent tous les autres car elles sont racines de tous les termes $\Phi_3(z^{2^k})$, qui apparaissent dans le produit

$$f_{3,2}(z) = \prod_{k \geq 0} \frac{1}{\Phi_3(z^{2^k})}.$$

Ensuite viennent $-j$ and $-j^2$, qui sont racines des $\Phi_3(z^{2^k})$ à partir de $k = 1$; après quoi leurs racines carrés, qui sont racines des $\Phi_3(z^{2^k})$ à partir de $k = 2$; etc. Plus nous extrayons les racines carrées, moins les points obtenus ont d'importance dans l'intégrale.

Transformation de Mellin. Pour rendre effectif ce comportement qualitatif, nous commençons (section 2) par une étude locale de $f(z)$. L'expression classique des polynômes cyclotomiques à l'aide de la fonction de Möbius $\mu(n)$,

$$\Phi_a(z) = \prod_{d|a} (1 - z^d)^{\mu(a/d)},$$

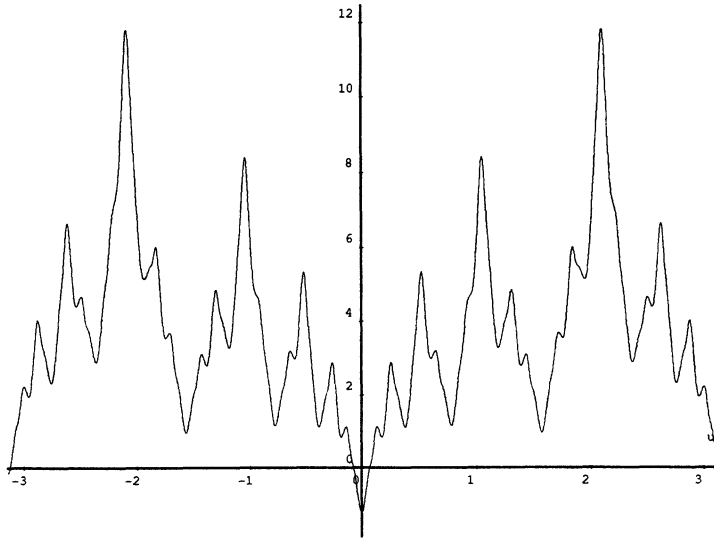


FIG. 1 -

Le comportement de $\log |f_{3,2}(z)|$ sur le cercle d'intégration (ici la variable angulaire parcourt l'intervalle $[-\pi, +\pi]$) montre la prépondérance des racines cubiques primitives de l'unité et de leurs racines carrées itérées.

nous amène à considérer d'abord la fonction génératrice des partitions B -aires,

$$f_{1,B}(z) = \prod_{k \geq 0} \frac{1}{1 - z^{B^k}}.$$

L'étude locale de $f_{1,B}(z)$ utilise la fonction

$$\Lambda_\omega(t) = \log f_{1,B}(\omega e^{-t}) = \sum_{k=0}^{+\infty} \log \left(1 - \omega^{B^k} e^{-B^k t} \right)^{-1},$$

dont la *transformée de Mellin* (paragraphe 2.1) est

$$\Lambda_\omega^*(s) = \Gamma(s) \sum_{k=0}^{+\infty} B^{-ks} \sum_{n=1}^{+\infty} \frac{\omega^{B^k n}}{n^{s+1}}.$$

Si ω est une racine aB^l -ième de l'unité, la suite des ω^{B^k} est périodique à partir d'un certain rang et ceci permet d'étudier les singularités de $\Lambda_\omega^*(s)$ (paragraphe 2.2). En particulier 0 est un pôle d'ordre 2 ou 3 de $t^{-s} \Lambda_\omega^*(s)$. Plus précisément c'est un pôle d'ordre 3 si et seulement si ω^{B^l} vaut 1 et le

résidu en 0 est alors

$$\begin{aligned} \text{Rés}[t^{-s}\Lambda_{\omega}^*(s), s = 0] = \\ \frac{\log^2 t}{2 \log B} + \left(l - \frac{1}{2}\right) \log t + \frac{\log B}{12} + l(l-1) \frac{\log B}{2} - \frac{\gamma^2 - \frac{\pi^2}{6} + 2\gamma_1}{2 \log B} + \sigma_{\omega}. \end{aligned}$$

La transformation de Mellin inverse (paragraphe 2.3) donne

$$\Lambda_{\omega}(t) = \frac{1}{2i\pi} \int_{c-i\infty}^{c+i\infty} t^{-s} \Lambda_{\omega}^*(s) ds$$

et en poussant la droite d'intégration vers la gauche on montre que $\Lambda_{\omega}(t)$ est égal à la somme des résidus de $t^{-s}\Lambda_{\omega}^*(s)$ en tous ses pôles. Il suffit de fusionner les résultats obtenus (paragraphe 2.4) en pondérant avec la fonction de Möbius pour obtenir un développement local de $\log f(\omega e^{-t})$. Il faut remarquer que $\log f(\omega e^{-t})$ est de l'ordre de $\log^2 t$ au voisinage des racines primitives a -ièmes de l'unité et de leurs racines B -ièmes itérées, alors qu'il est simplement d'ordre $\log t$ pour les racines non primitives et leurs racines B -ièmes.

Estimation de col. Le contour d'intégration (section 3), qui est le cercle centré à l'origine de rayon $e^{-\rho}$, est brisé en petits arcs, sur lesquels il est possible d'appliquer les développements locaux précédents. Ces petits arcs apparaissent en recouvrant le cercle d'intégration par des onglets de sommets les racines aB^l -ièmes de l'unité, ω , pour l entre 0 et L . Suivant que le comportement local de $\log f(\omega e^{-t})$ est en $\log^2 t$ ou en $\log t$, nous parlons d'*arc majeur* ou d'*arc mineur*. D'autre part ces petits onglets ont un demi-angle au sommet ϑ_0 et la borne L satisfait

$$L = -\frac{\log \rho}{\log B} - \frac{\log a}{\log B} + \frac{\log(2\pi \cos \vartheta_0)}{\log B},$$

à 1 près. La valeur de ρ est déterminée en appliquant la méthode du col aux arcs majeurs, ce qui fournit l'équation de col,

$$\frac{\log \rho}{\log B} + n\rho + \kappa = 0.$$

On obtient ainsi un développement asymptotique complet pour la contribution de chaque arc majeur, dont le premier terme est en $\exp(\log^2 n)$. Une majoration grossière montre que la contribution des arcs mineurs est seulement en $\exp(\log n)$.

Collecte. La dernière étape (section 4) consiste à *collecter les contributions* des petits arcs. Il apparaît que seuls les arcs qui font face aux racines primitives a -ièmes de l'unité sont à prendre en compte. En effet le quotient des contributions des racines aB^l -ièmes de l'unité et des racines primitives

a -ièmes s'exprime comme l'exponentielle d'un trinôme du second degré en l . Ce trinôme est essentiellement nul en $l = 0$, minimum et négatif en $l = L/2$ et presque nul en $l = L$. En ajustant la valeur du demi-angle ϑ_0 , on peut diminuer la valeur de L et garantir que le trinôme reste négatif dans l'intervalle utile. En fait il part alors vers l'infini négatif et la contribution des racines aB^l -ièmes est négligeable devant celles des racines primitives a -ièmes. Nous obtenons ainsi le développement cherché.

La preuve est assez longue et nous n'en donnons que les éléments saillants. Une version complète peut être consultée dans [9].

2. Étude locale

Le comportement local de $f(z)$ au voisinage d'une racine aB^l -ième de l'unité ω peut être de deux types selon que $\alpha = \omega^{B^l}$ est ou n'est pas une racine primitive a -ième de l'unité. Dans le premier cas nous disons que ω est *majeure* et dans le second qu'elle est *mineure*. La racine a -ième de l'unité associée α a pour ordre un diviseur m de a et ω est majeure dans le cas $m = a$. La proposition suivante qui sera précisée plus loin donne le comportement local de $f(z)$ au voisinage d'une racine aB^l -ième de l'unité ω par le biais de la fonction

$$F_\omega(t) = \log f_{a,B}(\omega e^{-t}).$$

PROPOSITION 2.1. *Si ω est une racine majeure, la fonction $F_\omega(t)$ s'exprime sous la forme*

$$F_\omega(t) = \frac{\log^2 t}{2 \log B} + \left(l + \kappa - \frac{\lambda_\alpha}{\log B} \right) \log t + A_\omega + P_\omega \left(\frac{\log t}{\varphi(a) \log B} \right) + Q_\omega(t).$$

Par contre si ω est mineure elle vérifie

$$F_\omega(t) = -\frac{\lambda_\alpha}{\log B} \log t + A_\omega + P_\omega \left(\frac{\log t}{\varphi(m) \log B} \right) + Q_\omega(t).$$

Ces développements sont valables pour

$$(2) \quad |t| < \frac{2\pi}{B^l m}, \quad \Re(t) > 0 ;$$

la fonction $P_\omega(v)$ est définie par une série de Fourier et la fonction $Q_\omega(t)$ par une série entière.

2.1. Transformation de Mellin. Nous commençons par étudier la fonction

$$\Lambda_\omega(t) = \log f_{1,B}(\omega e^{-t}) = \sum_{k=0}^{+\infty} \log \left(1 - \omega^{B^k} e^{-B^k t}\right)^{-1}.$$

La transformée de Mellin de $\Lambda_\omega(t)$, définie pour $\Re(s) > 0$, est donnée par

$$(3) \quad \Lambda_\omega^*(s) = \Gamma(s) \sum_{k=0}^{+\infty} B^{-ks} \sum_{n=1}^{+\infty} \frac{\omega^{B^k n}}{n^{s+1}}$$

et la transformation de Mellin inverse [8] fournit, avec $c > 0$, l'égalité

$$(4) \quad \Lambda_\omega(t) = \frac{1}{2i\pi} \int_{c-i\infty}^{c+i\infty} t^{-s} \Lambda_\omega^*(s) ds.$$

Cette représentation intégrale de $\Lambda_\omega(t)$ permet d'en donner un développement via l'étude des singularités de $t^{-s} \Lambda_\omega^*(s)$ et le théorème des résidus. Pour cela nous transformons l'expression de $\Lambda_\omega^*(s)$ en tenant compte du fait que la suite des ω^{B^k} est périodique à partir du rang l , avec une période qui divise l'indicateur d'Euler $\varphi(m)$. Ceci introduit une scission de la somme (3) qui se récrit

$$(5) \quad \Lambda_\omega^*(s) = \Gamma(s) \left[\sum_{k=0}^{l-1} B^{-ks} \sum_{n=1}^{+\infty} \frac{\omega^{B^k n}}{n^{s+1}} + \sum_{0 \leq r < \varphi(m)} \frac{B^{-(r+l)s}}{1 - B^{-s\varphi(m)}} \sum_{n=1}^{+\infty} \frac{\omega^{B^{(r+l)} n}}{n^{s+1}} \right],$$

puis

$$(6) \quad \Lambda_\omega^*(s) = \frac{\Gamma(s)}{B^{ls} m^s} \left[\sum_{0 \leq k < l} \frac{1}{B^{l-k} m} \sum_{j=1}^{B^{l-k} m} \omega^{B^k j} \zeta \left(s+1, \frac{j}{B^{l-k} m} \right) + \frac{1}{m} \frac{1}{1 - B^{-s\varphi(m)}} \sum_{0 \leq r < \varphi(m)} B^{-rs} \sum_{j=1}^m \alpha^{B^r j} \zeta \left(s+1, \frac{j}{m} \right) \right],$$

en introduisant la fonction ζ d'Hurwitz [22, chap. XIII]

$$\zeta(s, h) = \sum_{n=0}^{+\infty} \frac{1}{(n+h)^s}.$$

EXEMPLE. Prenons $a = 3$, $B = 2$ et $l = 0$, ce qui fait que $\omega = \alpha$. Si $\alpha = 1$, nous obtenons

$$\Lambda_1^*(s) = \frac{\Gamma(s)}{1 - 2^{-s}} \zeta(s+1)$$

et, si $\alpha = \exp(2i\pi/3)$ ou $\exp(4i\pi/3)$,

$$\Lambda_{\alpha}^*(s) = \frac{\Gamma(s)}{1 - 2^{-2s}} \left[\sum_{n \geq 1} \frac{\alpha^n}{n^{s+1}} + 2^{-s} \sum_{n \geq 1} \frac{\alpha^{2n}}{n^{s+1}} \right]$$

ou encore

$$(7) \quad \Lambda_{\alpha}^*(s) = \frac{\Gamma(s)}{1 - 2^{-2s}} \left[\frac{1}{3^{s+1}} [\alpha \zeta(s+1, 1/3) + \alpha^2 \zeta(s+1, 2/3) + \zeta(s+1)] \right. \\ \left. + \frac{2}{6^{s+1}} [\alpha^2 \zeta(s+1, 1/3) + \alpha \zeta(s+1, 2/3) + \zeta(s+1)] \right].$$

2.2. Singularités de $\Lambda_{\omega}^*(s)$. La formule (6) montre que $\Lambda_{\omega}^*(s)$ se prolonge en une fonction méromorphe dans le plan complexe. En effet [22, §13.21, p. 271] la fonction ζ d'Hurwitz admet comme seule singularité un pôle simple en 1 de résidu 1,

$$(8) \quad \zeta(s+1, h) \underset{s \rightarrow 0}{=} \frac{1}{s} - \psi(h) + \gamma_1(h)s + o(s),$$

en notant ψ la dérivée logarithmique de la fonction Γ ; la fonction Γ d'Euler a des pôles simples aux entiers négatifs [22, §12.1 p. 236] et la fonction $(1 - B^{-s\varphi(m)})^{-1}$ a pour pôles les

$$\chi_{m,k} = \frac{2ik\pi}{\varphi(m) \log B}, \quad k \in \mathbb{Z}.$$

Qui plus est, les combinaisons de fonctions ζ dans $\Lambda_{\omega}^*(s)$ sont entières quand α n'est pas égale à 1 car la pondération par les puissances de α ou ω détruit le pôle 0.

LEMME 2.1. *La fonction $\Lambda_{\omega}^*(s)$ se prolonge en une fonction méromorphe dans le plan complexe. La fonction $t^{-s}\Lambda_{\omega}^*(s)$ admet pour pôles les entiers négatifs et les $\chi_{m,k} = 2ik\pi/(\varphi(m) \log B)$, si $\alpha = \omega^{B^l}$ est une racine primitive m -ième. Ces pôles sont simples, sauf 0, qui est triple si $\alpha = 1$ et double si $\alpha \neq 1$.*

— Le résidu de $t^{-s}\Lambda_{\omega}^*(s)$ en 0 vaut si $\alpha = 1$

$$\text{Rés}[t^{-s}\Lambda_{\omega}^*(s), s = 0] = \frac{\log^2 t}{2 \log B} + \left(l - \frac{1}{2}\right) \log t \\ + \frac{\log B}{12} + l(l-1) \frac{\log B}{2} - \frac{\gamma^2 - \frac{\pi^2}{6} + 2\gamma_1}{2 \log B} \\ - \sum_{0 \leq k < l} \frac{1}{B^{l-k} m} \sum_{j=1}^{B^{l-k}} \omega^{B^k j} \psi \left(\frac{j}{B^{l-k}} \right),$$

et si $\alpha \neq 1$ il est du premier degré en $\log t$ et en l .

- En $\chi_{m,k} = 2ik\pi/(\varphi(m)\log B)$ ($k \neq 0$), le résidu est produit de $(B^l mt)^{-\chi_{m,k}}$ par une fonction de α .
- En $-n$, le résidu est en $(B^l mt)^n$ multiplié par une fonction de ω et n .

Le calcul de ces résidus ne présente pas de difficulté théorique et nous nous contentons de l'illustrer sur notre exemple type.

EXEMPLE. Si $a = 3$, $B = 2$ et $l = 0$ la transformée de Mellin est donnée par

$$\Lambda_\alpha^*(s) = \frac{\Gamma(s)}{1 - 2^{-s\varphi(m)}} \sum_{0 \leq r < \varphi(m)} 2^{-rs} \sum_{n=1}^{+\infty} \frac{\alpha^{2^r n}}{n^{s+1}}.$$

Étudions d'abord le cas $\alpha = 1$. Le résidu en 0 est fourni par

$$\text{Rés}[t^{-s} \Lambda_1^*(s), s = 0] = \frac{\log^2 t}{2 \log 2} - \frac{1}{2} \log t + \frac{\log 2}{12} - \frac{\gamma^2 - \frac{\pi^2}{6} + 2\gamma_1}{2 \log 2}.$$

Si $n > 0$, nous obtenons

$$\text{Rés}[t^{-s} \Lambda_1^*(s), s = -n] = \frac{(-1)^{n+1} t^n}{n \cdot n!} \frac{B_n}{1 - 2^n},$$

en exprimant les valeurs de la fonction ζ de Riemann aux entiers négatifs en fonction des nombres de Bernoulli [22, §13.14 p. 267],

$$\zeta(-n, h) = -\frac{B_{n+1}(h)}{n+1}, \quad \zeta(-n) = -\frac{B_{n+1}}{n+1} \quad 0 \leq n, 0 < h \leq 1.$$

Enfin, si $k \neq 0$, le résidu en $\chi_k = 2ik\pi/\log 2$ est donné par

$$\text{Rés}[t^{-s} \Lambda_1^*(s), s = \chi_k] = \frac{1}{\log 2} \Gamma(\chi_k) t^{-\chi_k} \zeta(1 + \chi_k).$$

Passons au cas $\alpha = \exp(\pm 2i\pi/3)$. D'après (7), (8) ainsi que [22, §12.15 p. 240]

$$\psi(1/3) + \psi(2/3) - 2\psi(1) = -3 \log 3$$

et

$$2\zeta(s) - \zeta(s, 1/3) - \zeta(s, 2/3) = 3(1 - 3^{s-1})\zeta(s),$$

ce qui donne l'égalité asymptotique

$$\sum_{n \geq 1} \frac{\alpha^n}{n^{s+1}} + 2^{-s} \sum_{n \geq 1} \frac{\alpha^{2n}}{n^{s+1}} \underset{s \rightarrow 0}{=} -3 \log 3 + \left[-3 \log 3 \left(\gamma + \frac{\log 3}{2} \right) + \frac{3}{2} \log 2 \log 3 + i \frac{\pi}{2} \log 2 \right] s + o(s)$$

et le résidu en 0

$$12 \log 2 \operatorname{Rés} [t^{-s} \Lambda_{\alpha}^*(s), s = 0] = 6 \log 3 \log t + 3 \log^2 3 - 3 \log 2 \log 3 + i\pi \log 2.$$

Pour les pôles imaginaires purs $\chi_k = ik\pi/\log 2$, il est plus confortable de distinguer deux cas suivant la parité de l'indice :

$$\operatorname{Rés} [t^{-s} \Lambda_{\alpha}^*(s), s = \chi_{2k}] = \frac{1}{2 \log 2} \Gamma(\chi_{2k}) t^{-\chi_{2k}} (3^{-\chi_{2k}} - 1) \zeta(\chi_{2k} + 1),$$

$$\begin{aligned} \operatorname{Rés} [t^{-s} \Lambda_{\alpha}^*(s), s = \chi_{2k+1}] = \\ \frac{1}{2 \log 2} \Gamma(\chi_{2k+1}) t^{-\chi_{2k+1}} \frac{\varepsilon i \sqrt{3}}{3^{\chi_{2k+1}+1}} [\zeta(\chi_{2k+1} + 1, 1/3) - \zeta(\chi_{2k+1} + 1, 2/3)], \end{aligned}$$

en notant ε le signe de la partie imaginaire de α .

Enfin, pour les pôles entiers négatifs, nous trouvons

$$\begin{aligned} \operatorname{Rés} [t^{-s} \Lambda_{\alpha}^*(s), s = -n] = \frac{(-1)^{n+1} t^n}{nn!} \frac{3^{n-1}}{1 - 2^{2n}} \\ \times [(\alpha + 2^n \alpha^2) B_n(1/3) + (\alpha^2 + 2^n \alpha) B_n(2/3) + (1 + 2^n) B_n]. \end{aligned}$$

2.3. Développement de $\Lambda_{\omega}(t)$. Le comportement local en 0 de $\Lambda_{\omega}(t)$ est directement lié aux pôles de sa transformée de Mellin $\Lambda_{\omega}^*(s)$ et au comportement de celle-ci en chacun de ses pôles [8, p. 260–261]. Par un décalage vers la gauche du chemin d'intégration dans la formule d'inversion (4), la fonction $\Lambda_{\omega}(t)$ apparaît en effet comme la somme des résidus de l'intégrande $t^{-s} \Lambda_{\omega}^*(s)$.

La droite d'intégration $\Re(s) = c$ est d'abord remplacée (cf. figure 2) par la ligne brisée qui va de $c - i\infty$ à $c + i\infty$ en passant par les points $c - \chi_{N+1/2}$, $-1/2 - \chi_{N+1/2}$, $-1/2 + \chi_{N+1/2}$, $c + \chi_{N+1/2}$ où $\chi_{N+1/2} = 2i\pi(N + 1/2)/(\varphi(m) \log B)$ et N est un entier. Ceci donne

$$\begin{aligned} \Lambda_{\omega}(t) = \frac{1}{2i\pi} \int_{-1/2-i\infty}^{1/2+i\infty} t^{-s} \Lambda_{\omega}^*(s) ds \\ + \operatorname{Rés} [t^{-s} \Lambda_{\alpha}^*(s), s = 0] + \sum_{k \neq 0} \operatorname{Rés} [t^{-s} \Lambda_{\alpha}^*(s), s = \chi_{m,k}] \end{aligned}$$

en faisant tendre N vers l'infini.

En effet les deux fonctions

$$\sum_{k=0}^{l-1} \log \left(1 - \omega^{B^k} e^{-B^k t} \right)^{-1} \quad \text{et} \quad \sum_{k=l}^{l+\varphi(m)-1} \log \left(1 - \omega^{B^k} e^{-B^k t} \right)^{-1},$$

sont analytiques dans le demi-plan $\Re(t) > 0$ et leurs transformées de Mellin,

$$\Gamma(s) \sum_{k=0}^{l-1} B^{-ks} \sum_{n=1}^{+\infty} \frac{\omega^{B^k n}}{n^{s+1}} \quad \text{et} \quad \Gamma(s) \sum_{0 \leq r < \varphi(m)} B^{-(r+l)s} \sum_{n=1}^{+\infty} \frac{\omega^{B^{(r+l)} n}}{n^{s+1}},$$

qui apparaissent dans (5), sont donc des

$$O \left(\exp \left[- \left(\frac{\pi}{2} - \epsilon \right) |y| \right] \right)$$

pour tout $\epsilon > 0$ [8, p. 115], en posant $y = \Im(s)$. De plus les segments horizontaux passent à mi-chemin entre les pôles $\chi_{m,k}$ et $(1 - B^{-s\varphi(m)})^{-1}$ reste borné par 1. Il en résulte que les intégrales sur les segments horizontaux tendent vers 0 quand N tend vers l'infini, dans l'hypothèse (2), car l'intégrande est majorée par

$$\left[-|y| \left(\frac{\pi}{2} - \epsilon \right) + y \operatorname{Arg} t \right] O \left(\frac{\sqrt{|t|}}{\log |t|} \right).$$

En prime l'intégrale tend uniformément vers 0 si l'on impose

$$|\operatorname{Arg} t| \leq \frac{\pi}{2} - \delta.$$

Ensuite l'intégrale sur la droite $\Re(s) = -1/2$ est remplacée par l'intégrale sur la droite $\Re(s) = -N - 1/2$. Cette dernière intégrale tend vers 0 quand N tend vers l'infini si

$$|B^l m t| < 2\pi.$$

En effet la fonction $\Lambda_\omega^*(s)$ est essentiellement une combinaison linéaire de fonctions $\Gamma(s)\zeta(s+1, h)$. Or

$$\frac{2}{(2\pi)^s} \Gamma(s)\zeta(s, h) = \frac{1}{\cos \pi s/2} \sum_{n \geq 1} \frac{\cos 2n\pi h}{n^{1-s}} + \frac{1}{\sin \pi s/2} \sum_{n \geq 1} \frac{\sin 2n\pi h}{n^{1-s}}$$

en supposant $\Re(s) < 0$ et $s \notin \mathbb{Z}$ [?] 36–37 Titchmarsh86. Il en résulte qu'avec $s = -N - 1/2 + iy$ nous obtenons la majoration

$$|\Gamma(s)\zeta(s+1, h)| < \frac{(2\pi)^{-N+1/2} e^{-\pi|y|/2}}{2\sqrt{(N+1/2)^2 + y^2}} \zeta(N+1/2)$$

et une majoration de l'intégrande,

$$|t^{-s} \Lambda_\omega^*(s)| \leq C \left(\frac{|t| B^l m}{2\pi} \right)^{N+1/2} \frac{e^{-\pi|y|/2}}{\sqrt{N^2 + y^2}}$$

avec C ne dépendant que de B , m et l . À nouveau l'intégrale sur la droite verticale est convergente grâce à une décroissance exponentielle qui

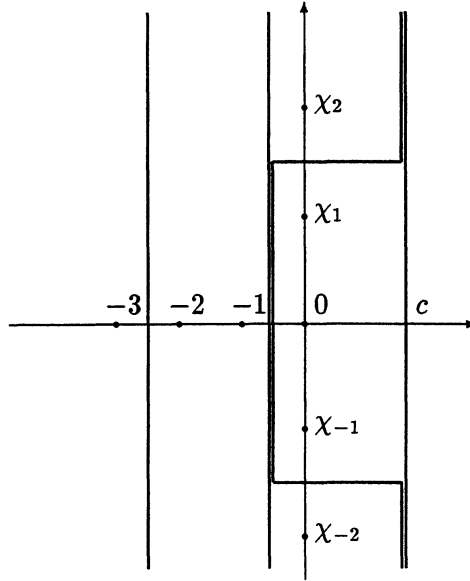


FIG. 2 -

En poussant vers la gauche la droite d'intégration, nous récoltons les résidus de $t^{-s}\Lambda_{\omega}^*(s)$ et le développement de $\Lambda_{\omega}(t)$.

vient du $e^{-\pi|y|/2}/\sqrt{N^2+y^2}$. De plus le terme $(|t|B^l m/2\pi)^{N+1/2}$ montre que l'intégrale tend vers 0 quand N tend vers l'infini si

$$|t| < \frac{2\pi}{B^l m}$$

et la convergence est même uniforme en t dès que

$$|t| \leq r < \frac{2\pi}{B^l m}.$$

En sommant les résidus de $t^{-s}\Lambda_{\omega}^*(s)$, nous obtenons un développement en série de $\Lambda_{\omega}(t)$ essentiellement constitué de quatre termes, respectivement un terme logarithmique, un terme constant, une série oscillante et une série entière.

LEMME 2.2. Soit ω une racine aB^l -ième de l'unité et $\alpha = \omega^{B^l}$ la racine a -ième de l'unité associée, qui est une racine primitive m -ième de l'unité. Pour

$$|t| < \frac{2\pi}{B^l m}, \quad \Re(t) > 0,$$

la fonction $\Lambda_{\omega}(t)$ se décompose en la somme de quatre termes,

- un terme logarithmique, qui vaut $\frac{\log^2 t}{2 \log B} + \left(l - \frac{1}{2}\right) \log t$, si ω est une racine majeure (m est égal à a), ou $-\frac{\nu_\alpha}{\log B} \log t$, si ω est mineure (m est un diviseur strict de a);
- une constante a_ω de la forme $t(l) + \sigma_\omega$, où $t(l)$ est un polynôme du premier degré en l si ω est mineure et du second degré, avec coefficient dominant $\log B / 2$, si ω est majeure;
- un terme oscillant $p_\omega \left(\frac{\log t}{\varphi(m) \log B} \right)$, où $p_\omega(v)$ est une fonction 1-périodique, analytique dans la bande $|\Im(v)| < \frac{\pi}{2\varphi(m) \log B}$;
- une fonction $q_\omega(t)$, analytique dans le disque $|t| < 2\pi/mB^l$, nulle en 0.

De plus la série de Fourier qui définit le terme oscillant et la série entière convergent uniformément sous les hypothèses plus strictes

$$|t| \leq r < \frac{2\pi}{B^l m}, \quad |\text{Arg } t| \leq \frac{\pi}{2} - \delta.$$

Le calcul fournit

$$(9) \quad p_\omega(v) = \sum_{k \neq 0} c_{\omega, k} \exp(-2ik\pi v)$$

avec

$$(10) \quad c_{\omega, k} = \frac{1}{m\varphi(m) \log B} \Gamma(\chi_{m, k}) (B^l m)^{-\chi_{m, k}} \\ \times \sum_{0 \leq r < \varphi(m)} B^{-r\chi_{m, k}} \sum_{j=1}^m \alpha^{B^r j} \zeta \left(1 + \chi_{m, k}, \frac{j}{m} \right).$$

Le comportement de la fonction Γ sur l'axe imaginaire pur [22, p. 275] amène la majoration, d'ailleurs indépendante de l ,

$$c_{\omega, k} \underset{k \rightarrow \pm\infty}{=} O \left(\frac{\log |k|}{|k|^{1/2}} \exp \left[-\frac{\pi^2 |k|}{\varphi(m) \log B} \right] \right),$$

qui assure que la série de Fourier $p_\omega(v)$ converge uniformément dans les bandes

$$|\Im(v)| < (1 - \epsilon) \frac{\pi}{2\varphi(m) \log B}.$$

2.4. Développement de $F_\omega(t)$. Revenons à l'étude de

$$f_{a,B}(z) = \prod_{k=0}^{+\infty} \frac{1}{\Phi_a(zB^k)} \quad \text{et} \quad F_\omega(t) = \log f_{a,B}(\omega e^{-t}),$$

qui vérifie

$$F_\omega(t) = \sum_{d|a} \mu(a/d) \Lambda_{\omega^a}(dt).$$

Les développements locaux que nous venons d'obtenir donnent par combinaison avec la fonction de Möbius un développement de $F_\omega(t)$. La distinction introduite entre les racines majeures et les racines mineures est justifiée par le lemme suivant, dont la preuve est élémentaire et repose sur le fait que la somme, indexée par les d qui divisent a et sont divisés par m ,

$$\sum_{m|d|a} \mu(a/d)$$

est nulle sauf si $m = a$.

LEMME 2.3. *Soit ω une racine aB^l -ième de l'unité. Le développement de $F_\omega(t)$ comporte un terme en $\log^2 t$ si et seulement si ω est une racine majeure.*

Commençons par étudier les racines majeures. Pour obtenir le développement local de $F_\omega(t)$, il suffit de pondérer les résultats du paragraphe précédent par la fonction de Möbius, ce qui introduit les séries

$$(11) \quad Q_\omega(t) = \sum_{d|a} \mu(a/d) q_{\omega^a}(dt) \quad \text{et}$$

$$P_\omega(v) = \sum_{d|a} \mu(a/d) p_{\omega^a} \left(\frac{\varphi(a)}{\varphi(m)} v + \frac{\log d}{\varphi(m) \log B} \right).$$

LEMME 2.4. *Si ω est une racine majeure, $F_\omega(t)$ admet le développement*

$$F_\omega(t) = \frac{\log^2 t}{2 \log B} + \left(l + \kappa - \frac{\lambda_\alpha}{\log B} \right) \log t + A_\omega + P_\omega \left(\frac{\log t}{\varphi(a) \log B} \right) + Q_\omega(t),$$

pour les t vérifiant

$$|t| < \frac{2\pi}{B^l a}, \quad \Re(t) > 0.$$

De plus il y a convergence uniforme de la série de Fourier P_ω et de la série entière Q_ω , sous les conditions

$$|t| \leq (1 - \epsilon_1) \frac{2\pi}{B^l a}, \quad |\text{Arg } t| \leq (1 - \epsilon_2) \frac{\pi}{2}.$$

Les nombres κ et λ_α sont définis par

$$\kappa = -\frac{1}{2} + \frac{\log a}{\log B},$$

$$-\lambda_\alpha = \sum_{d|a, d \neq 1} \frac{\mu(d)}{d\varphi(d)} \sum_{0 \leq r < \varphi(d)} B^{-r} \sum_{j=1}^d \alpha^{B^r a j/d} \psi\left(\frac{j}{d}\right).$$

Le terme constant A_ω s'écrit

$$A_\omega = T_\alpha(l) + \Sigma_\omega.$$

Le terme $T_\alpha(l)$ est un binôme du second degré en l , dont les coefficients ne dépendent que de α et dont le coefficient dominant est $\log B/2$. Enfin

$$-\Sigma_\omega = \sum_{0 \leq k < l} \sum_{d|a} \mu(a/d) \frac{1}{B^{l-k} a/d} \sum_{j=1}^{B^{l-k} a/d} \omega^{B^k j d} \psi\left(\frac{j}{B^{l-k} a/d}\right).$$

Passons maintenant aux racines mineures.

LEMME 2.5. Si ω est une racine mineure et $\alpha = \omega^{B^l}$ est une racine primitive m -ième, la fonction $F_\omega(t)$ admet le développement

$$F_\omega(t) = -\frac{\lambda_\alpha}{\log B} \log t + A_\omega + P_\omega\left(\frac{\log t}{\varphi(m) \log B}\right) + Q_\omega(t),$$

pour les t vérifiant

$$|t| < \frac{2\pi}{B^l m}, \quad \Re(t) > 0,$$

avec des définitions similaires au cas majeur. Précisons que le terme A_ω s'écrit

$$A_\omega = T_\omega(l) + \Sigma_\omega$$

où T_ω est seulement du premier degré en l .

EXEMPLE. Reprenons le cas test, $a = 3$, $B = 2$. Les racines majeures sont, pour $l = 0$, $\alpha = \exp(2\varepsilon i\pi/3)$ avec $\varepsilon = \pm 1$ et

$$F_\alpha(t) = \Lambda_1(3t) - \Lambda_\alpha(t).$$

Pour $|t| < 2\pi/3$ et $|\operatorname{Arg} t| < \pi/2$, nous avons

$$F_\alpha(t) = \frac{\log^2 t}{2 \log 2} - \frac{\log t}{2} \left(1 - \frac{\log 3}{\log 2}\right) + A_\alpha + P_\alpha(v) + Q_\omega(t)$$

avec $v = \log t/2 \log 2$.

La fonction oscillante P_α se décompose en deux, suivant la parité de k dans $\chi_{3,k} = ik\pi/\log 2$. Il y a une première partie relative aux $\chi_{2k} = \chi_{3,2k}$ et indépendante de α :

$$P_0(v) = \frac{1}{2\log 2} \sum_{k \neq 0} \Gamma(\chi_{2k}) \zeta(1 + \chi_{2k}) (3^{-\chi_{2k}} + 1) \exp(-4ik\pi v)$$

et une seconde relative aux $\chi_{2k+1} = \chi_{3,2k+1}$ et qui ne dépend de α que par ε :

$$P_{\alpha,1}(v) = \frac{-\varepsilon}{2\sqrt{3}\log 2} \sum_k \Gamma(\chi_{2k+1}) 3^{-\chi_{2k+1}} \\ \times [\zeta(1 + \chi_{2k+1}, 1/3) - \zeta(1 + \chi_{2k+1}, 2/3)] \exp(-(4k+2)i\pi v).$$

D'autre part

$$A_\alpha = -\frac{1}{12\log 2} \left(-3\log^2 3 + 3\log 2\log 3 - \log^2 2 + 6\gamma^2 - \pi^2 + 12\gamma_1 \right) - \varepsilon \frac{i\pi}{12}.$$

La conjonction des lemmes 2.4 et 2.5 fournit la proposition 2.1.

3. Méthode de col

Le coefficient de z^n dans le développement de Taylor de

$$f(z) = \prod_{k \geq 0} \frac{1}{\Phi_a(z^{B^k})}$$

vaut, d'après la formule de Cauchy,

$$\frac{1}{2i\pi} \int_C \frac{f(z)}{z^{n+1}} dz,$$

où C est un lacet entourant l'origine. Le développement local au voisinage d'une racine primitive a -ième Ω ,

$$F_\Omega(t) = \frac{\log^2 t}{2\log B} + \left(\kappa - \frac{\lambda_\Omega}{\log B} \right) \log t + A_\Omega + P_\Omega \left(\frac{\log t}{\varphi(a)\log B} \right) + Q_\Omega(t),$$

permet d'approcher l'intégrande

$$\frac{f(z)}{z^n} = \Omega^{-n} \exp(F_\Omega(t) + nt) \quad (z = \Omega e^{-t})$$

par l'expression

$$\Omega^{-n} \exp \left[\frac{\log^2 t}{2\log B} + \kappa \log t + nt \right].$$

En écrivant que la dérivée du terme entre crochets est nulle pour $t = \rho$,

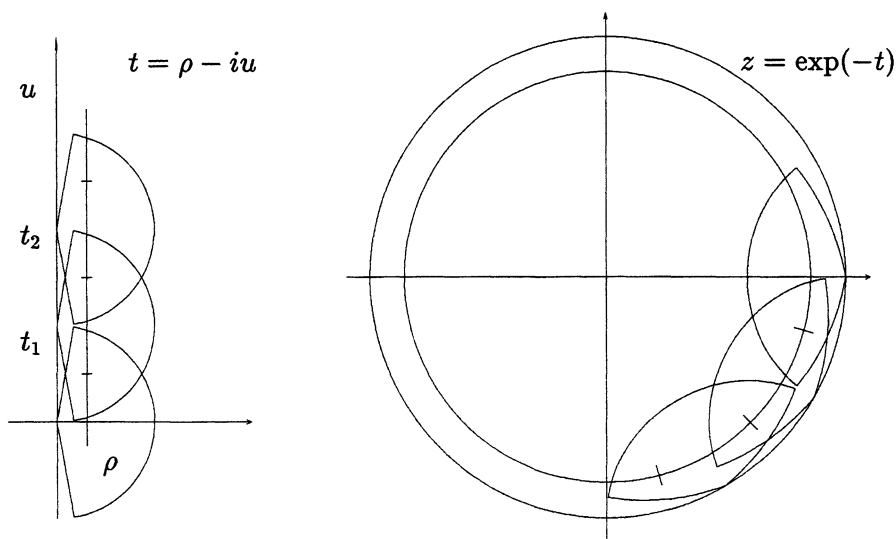


FIG. 3 -

Le contour d'intégration est recouvert par de petits onglets où sont valables les développements locaux. Ces approximations permettent d'appliquer la méthode du col aux intégrales sur les petits arcs.

nous obtenons l'équation de col

$$\frac{\log \rho}{\log B} + n\rho + \kappa = 0$$

dans laquelle le nombre κ est toujours donné par

$$\kappa = -\frac{1}{2} + \frac{\log a}{\log B}.$$

Nous choisissons alors pour contour d'intégration C le cercle de rayon $e^{-\rho}$. Il faut préciser que ρ satisfait

$$n\rho \log B \underset{n \rightarrow +\infty}{=} \log n - \log \log n + \kappa + \log \log 2 + o(1)$$

et

$$\log \rho \underset{n \rightarrow +\infty}{=} -\log n + \log \log n - \log \log 2 + o(1).$$

Par le changement de variables $z = \exp(-t)$, l'intégration se fait sur le segment défini par $t = \rho - i\vartheta$ avec $\vartheta \in [0, 2\pi]$. Nous recouvrons ce segment par des onglets de sommets les $t_k = \frac{2ik\pi}{aB^L}$ avec $0 \leq k < aB^L$ et de demi-angle au sommet ϑ_0 . Si le demi-angle d'ouverture des onglets est assez

grand, précisément si

$$\frac{\sqrt{3}}{2} > B \cos \vartheta_0,$$

un L adéquat est le premier entier tel que

$$\frac{2\pi}{a\rho} \cos \vartheta_0 < B^L < \frac{2\pi \sqrt{3}}{a\rho} \frac{1}{2}.$$

Il vérifie d'ailleurs

$$L = -\frac{\log \rho}{\log B} - \frac{\log a}{\log B} + \frac{\log(2\pi \cos \vartheta_0)}{\log B} + \delta$$

avec $0 < \delta \leq 1$. L'intégrale éclate en $N = aB^L$ intégrales

$$I_\omega = \frac{\omega^{-n} e^{n\rho}}{2\pi} \int_{-\pi/N}^{\pi/N} f(\omega e^{-\rho} e^{i\vartheta}) e^{-in\vartheta} d\vartheta$$

et nous avons l'égalité

$$\frac{1}{2i\pi} \int_C \frac{f(z)}{z^{n+1}} dz = \sum_{\omega} I_\omega,$$

où la somme porte sur les ω racines aB^L -ièmes de l'unité.

L'étude de I_ω est différente suivant que ω est majeure ou mineure. Dans le premier cas, nous utilisons la méthode du col; dans le second, un traitement plus grossier suffit. Il sera commode de dire qu'une fonction est *exponentiellement petite* ou *exponentiellement négligeable* (sous-entendu dans l'échelle du problème) si elle est négligeable devant le produit de $\exp(\log^2 n/2 \log B)$ par une quelconque puissance négative de $\log n$.

PROPOSITION 3.1. *Soient ω une racine aB^L -ième de l'unité et α la racine a -ième de l'unité, qui lui est associée. Si ω est majeure, I_ω admet le développement asymptotique complet,*

$$I_\omega \underset{n \rightarrow +\infty}{\approx} \frac{\rho \omega^{-n} e^{n\rho}}{\sqrt{2\pi} \sqrt{n\rho}} \exp \left[\frac{\log^2 \rho}{2 \log B} + \left(l + \kappa - \frac{\lambda_\alpha}{\log B} \right) \log \rho + A_\omega \right] \\ \times \sum_{k=0}^{+\infty} \frac{1}{(n\rho)^{\frac{k}{2}}} \frac{(2k)!}{2^k k!} c_{2k,\omega}(v).$$

Dans cette expression, les $c_{2k,\omega}(v)$ sont des fonctions analytiques et 1-périodiques, la variable v vaut

$$v = \frac{\log \rho}{\varphi(a) \log B}.$$

De plus le premier terme de la série est donné par

$$c_{0,\omega}(v) = \exp \left[P_\omega \left(\frac{\log \rho}{\varphi(a) \log B} \right) \right].$$

Si ω est mineure, I_ω est un O de

$$\frac{\rho \omega^{-n} e^{n\rho}}{2\pi} \exp \left[-\frac{\lambda_\alpha}{\log B} \log \rho + A_\omega \right]$$

et la constante impliquée par le O ne dépend que de α .

Rappelons que $P_\omega(v)$ est défini par (9), (10) avec $m = a/d$ et (11).

Le remplacement de $f(\omega e^{-\rho} e^{i\vartheta})$ par son développement, suivi du changement de variables $\vartheta = \rho u$, donne

$$\begin{aligned} I_\omega = & \frac{\rho \omega^{-n} e^{n\rho}}{2\pi} \exp \left[\frac{\log^2 \rho}{2 \log B} + \left(l + \kappa - \frac{\lambda_\alpha}{\log B} \right) \log \rho + A_\omega \right] \\ & \times \int_{-\pi/N\rho}^{\pi/N\rho} \exp \left[\frac{\log^2(1-iu)}{2 \log B} + \left(l - n\rho - \frac{\lambda_\alpha}{\log B} \right) \log(1-iu) - in\rho u \right. \\ & \left. + \tilde{P}_\omega(\rho(1-iu)) + Q_\omega(\rho(1-iu)) \right] du. \end{aligned}$$

Nous introduisons ϵ_1 et ϵ_2 satisfaisant l'équivalence

$$\epsilon_1, \epsilon_2 \underset{n \rightarrow +\infty}{\sim} \frac{1}{\log^r n} \quad \text{avec} \quad \frac{1}{3} < r < \frac{1}{2}.$$

Le choix de ϵ_1 et ϵ_2 sera précisé un peu plus loin. La contribution essentielle de l'intégrale provient de

$$\begin{aligned} K_\omega = & \int_{-\epsilon_1}^{\epsilon_2} \exp \left[\frac{\log^2(1-iu)}{2 \log B} + \left(l - n\rho - \frac{\lambda_\alpha}{\log B} \right) \log(1-iu) - in\rho u \right. \\ & \left. + \tilde{P}_\omega(\rho(1-iu)) \right] du. \end{aligned}$$

Nous notons

$$v = \frac{\log \rho}{\varphi(a) \log B}.$$

La fonction

$$\nu : u \mapsto \frac{\log^2(1-iu)}{2 \log B} + \left(l - \frac{\lambda_\alpha}{\log B} \right) \log(1-iu) + P_\omega \left(v + \frac{\log(1-iu)}{\varphi(a) \log B} \right)$$

est analytique dans le disque unité, $|u| < 1$. De plus comme fonction de v elle admet la période 1. L'égalité

$$\frac{w^2}{2} = \log(1 - iu) + iu$$

définit u comme fonction analytique de w au voisinage de 0, une fois levée l'ambiguïté de la racine carrée :

$$w = u + \frac{1}{3}iu^2 - \frac{7}{36}u^3 - \frac{73}{540}iu^4 + \dots, \quad u = w - \frac{i}{3}w^2 - \frac{1}{36}w^3 - \frac{i}{720}w^4 + \dots.$$

Ceci est valable dans un disque centré en $u = 0$ et pour n suffisamment grand tout le segment d'intégration est dans ce disque. Nous procédons au changement de variables qui fait passer de u à w et nous développons l'intégrande en série entière, ce qui donne

$$K_\omega = \int_\gamma \exp\left(-n\rho \frac{w^2}{2}\right) \sum_{n=0}^{+\infty} c_{n,\omega}(v) w^n dw.$$

Les $c_{n,\omega}$ sont périodiques de période 1. De plus γ est l'arc image du segment $[-\epsilon_1, \epsilon_2]$ dans le changement de variables. Il est tangent à l'axe réel en 0 et d'allure ordinaire. Si $-\eta_1$ et η_2 sont ses deux extrémités, nous choisissons ϵ_1 et ϵ_2 pour que

$$\mathfrak{R}(\eta_1) = \mathfrak{R}(\eta_2) = \epsilon \underset{n \rightarrow +\infty}{\sim} \frac{1}{\log^r n}.$$

Comme l'intégrande est analytique, nous remplaçons l'arc γ par les trois segments $[-\eta_1, -\epsilon]$, $[-\epsilon, \epsilon]$, $[\epsilon, \eta_2]$. L'application de la méthode de Laplace à l'intégrale sur $[-\epsilon, \epsilon]$ fournit le développement asymptotique

$$\sum_{k=0}^{+\infty} \frac{\sqrt{2\pi}}{(n\rho)^{\frac{k+1}{2}}} \frac{(2k)!}{2^k k!} c_{2k,\omega}(v)$$

et en particulier l'équivalent

$$\sqrt{\frac{2\pi}{n\rho}} c_{0,\omega}(v) = \sqrt{\frac{2\pi}{n\rho}} \exp\left[P_\omega\left(\frac{\log \rho}{\varphi(a) \log B}\right)\right].$$

Les intégrales $\int_{-\eta_1}^{-\epsilon}$ et $\int_{\epsilon}^{\eta_2}$ sont des $O\left(\exp\left[-n\rho \frac{\epsilon^2}{2}\right] \epsilon^2\right)$ et sont exponentiellement négligeables. Il reste les queues $\int_{-\pi/N\rho}^{-\epsilon_1}$ et $\int_{\epsilon_2}^{\pi/N\rho}$. Nous majorons brutalement par un

$$C \int_{\epsilon_i}^1 \exp\left[-\frac{n\rho}{2} \log(1 + u^2)\right] du \leq C \exp\left[-\frac{n\rho}{2} \log(1 + \epsilon_i^2)\right]$$

et ceci est exponentiellement petit.

Il faut encore justifier le fait d'avoir évacuer le Q_ω . Cette fonction Q_ω est analytique au voisinage de l'origine et nulle en 0. Ceci permet de majorer le module de $Q_\omega(\rho - i\vartheta)$ par une constante fois ρ et d'encadrer l'expression par un $(1 + O(\rho))$ fois la même expression débarrassée de Q_ω . Comme ρ est exponentiellement petit, nous pouvons négliger cette correction.

Finalement nous avons obtenu, si ω est majeure,

$$(12) \quad I_\omega \underset{n \rightarrow +\infty}{\approx} \frac{\rho \omega^{-n} e^{n\rho}}{\sqrt{2\pi} \sqrt{n\rho}} \exp \left[\frac{\log^2 \rho}{2 \log B} + \left(l + \kappa - \frac{\lambda_\alpha}{\log B} \right) \log \rho + A_\omega \right] \\ \times \sum_{k=0}^{+\infty} \frac{1}{(n\rho)^{\frac{k}{2}}} \frac{(2k)!}{2^k k!} c_{2k, \omega}(v).$$

Il reste les racines mineures. Par les mêmes changements de variables que dans le cas précédent, nous arrivons à l'égalité

$$I_\omega = \frac{\rho \omega^{-n} e^{n\rho}}{2\pi} \exp \left[-\frac{\lambda_\alpha}{\log B} \log \rho + A_\omega \right] \times \\ \int_{-\pi/N\rho}^{\pi/N\rho} \exp \left[-\frac{\lambda_\alpha}{\log B} \log(1 - iu) + \tilde{P}_\omega(\rho(1 - iu)) + Q_\omega(\rho(1 - iu)) \right] du.$$

Comme l'intervalle d'intégration est borné et les fonctions sont bornées sur cette intervalle, la dernière intégrale est borné par une constante qui ne dépend que de α .

4. Récolte

Nous avons obtenu pour chacune des racines aB^l -ième de l'unité, ω , un développement asymptotique de I_ω . Il faut maintenant sommer ces différentes contributions. Les plus importantes sont celles qui proviennent des racines primitives a -ièmes de l'unité. L'apport d'une telle racine Ω est évalué par le premier terme du développement asymptotique (12),

$$I_\Omega \underset{n \rightarrow +\infty}{\approx} \frac{\Omega^{-n}}{\sqrt{2\pi}} \exp \left[\frac{\log^2 \rho}{2 \log B} + \left(1 + \kappa - \frac{\lambda_\Omega}{\log B} \right) \log \rho + n\rho + \frac{1}{2} \log n\rho \right. \\ \left. + A_\Omega + P_\Omega \left(\frac{\log \rho}{\varphi(a) \log B} \right) \right].$$

Notre joker consiste à adapter l'angle d'ouverture ϑ_0 des onglets, que nous avons utilisé dans la méthode du col, aux propriétés arithmétiques de a et B . Cette adaptation n'est pas une simple astuce de calcul, comme on peut s'en rendre compte en contemplant la figure 1. Les cols les plus élevés correspondent aux racines primitives a -ièmes de l'unité. Cependant, pour

recouvrir le contour par des onglets dans lesquels les développements locaux sont utilisables, nous avons dû considérer les racines aB^l -ième avec un l qui va jusqu'à une profondeur L de l'ordre de $\log n$. Ce faisant nous utilisons aussi des cols qui sont sur les flancs des grands cols et presque à la même hauteur que ceux-ci si ϑ_0 est trop petit. La solution consiste à prendre ϑ_0 assez proche de $\pi/2$ pour laisser suffisamment de différence entre les grands cols et les autres, ce qui revient à diminuer la valeur de L .

Venons en à une justification plus technique. Pour comparer les différents I_ω , il faut évaluer d'abord les sommes, cachées dans les A_ω ,

$$\Sigma_\omega = - \sum_{d|a} \mu(a/d) \sum_{0 \leq k < l} \frac{1}{B^{l-k} a/d} \sum_{j=1}^{B^{l-k} a/d} \omega^{B^k j} \zeta \left(s, \frac{j}{B^{l-k} a/d} \right).$$

L'approximation utilise les sommes

$$S_{N,\omega} = \sum_{j=1}^N \omega^j \psi \left(\frac{j}{N} \right)$$

où ω est une racine N -ième de l'unité et ψ est toujours la dérivée logarithmique de Γ . Il est bien connu [22, p. 240] que

$$S_{N,1} = -N(\log N + \gamma)$$

et nous obtenons un résultat similaire pour les $\omega \neq 1$ en utilisant [22, p. 241]

$$\psi(z) = -\frac{1}{z} - \gamma + \vartheta(z),$$

grâce à une sommation par parties pour les termes qui proviennent du $1/z$ et la formule d'Euler-Maclaurin pour ce qui correspond au $\vartheta(z)$, analytique à droite de -1 . Si $\omega = \exp(2i\pi\nu/N)$ est une racine N -ième de l'unité différente de 1, alors nous avons

$$\Re \left(\sum_{j=1}^N \omega^j \psi \left(\frac{j}{N} \right) \right) = N \log \left| 2 \sin \frac{\pi\nu}{N} \right| + O(N),$$

et la constante impliquée par le O est indépendante de ν .

Armé de ce résultat nous pouvons étudier Σ_ω par l'intermédiaire de la fonction

$$g_a(t) = \sum_{d|a} \mu(a/d) \log |\sin(dt)|.$$

car $-\Sigma_\omega$ vaut à un $O(l)$ près

$$\sum_{0 \leq k < l} \log |\Phi_a(\omega^{B^k})| = \sum_{0 \leq k < l} g_a(B^k t),$$

avec $t = \pi\nu/aB^l$.

LEMME 4.1. Soit ω une racine aB^l -ième de l'unité, alors la partie réelle de

$$\Sigma_\omega = - \sum_{0 \leq k < l} \sum_{d|a} \mu(a/d) \frac{1}{B^{l-k}a/d} \sum_{j=1}^{B^{l-k}a/d} \omega^{B^k j d} \psi \left(\frac{j}{B^{l-k}a/d} \right)$$

est comprise entre un $O(l)$ et $l^2 \frac{\log B}{2} + O(l)$. De plus les constantes qui interviennent dans les O sont indépendantes de ω .

PROPOSITION 4.1. A un terme exponentiellement petit près, le coefficient de z^n dans

$$f(z) = \prod_{k \geq 0} \frac{1}{\Phi_a(z^{B^k})}$$

est la somme des I_Ω , où Ω décrit l'ensemble des racines primitives a -ièmes de l'unité.

Si ω est une racine majeure qui n'est pas une racine primitive a -ième de l'unité, nous comparons I_ω et I_α où, comme d'habitude, $\alpha = \omega^{B^l}$ est primitive a -ième. Le rapport vaut

$$\frac{I_\omega}{I_\alpha} \underset{n \rightarrow +\infty}{\sim} \left(\frac{\omega}{\alpha} \right)^{-n} \exp [l \log \rho + A_\omega - A_\alpha + P_\omega(v) - P_\alpha(v)]$$

en notant $v = \frac{\log \rho}{\varphi(a) \log B}$. Comme $P_\omega(v)$ est bornée indépendamment de l , on peut négliger les P . D'autre part la différence $A_\omega - A_\alpha$ vaut

$$A_\omega - A_\alpha = l \log a + l(l-1) \frac{\log B}{2} - l\lambda_\alpha + \Sigma_\omega.$$

Dans le cas le pire, nous avons $\Sigma_\omega = l^2 \frac{\log B}{2} + O(l)$ et le nombre de racines à prendre en compte est moindre que B^l . En faisant preuve d'un pessimisme excessif, le terme dans l'exponentielle est donc un binôme du second degré,

$$l^2 \frac{\log B}{2} + l \log \rho + l \log a + l(l-1) \frac{\log B}{2} - l\lambda_\alpha + O(l) + l \log B,$$

qui s'écrit encore

$$l^2 \log B + l \left(\log \rho + \log a + \frac{\log B}{2} - \lambda_\alpha \right) + O(l).$$

Il faut étudier ce binôme sur l'intervalle $[1, L]$. En 1, il vaut environ $\log \rho$. Ensuite sa partie réelle décroît et atteint son minimum vers $-\log \rho/2$, puis croît jusqu'à L , où elle vaut

$$L \left(\log(2\pi \cos \vartheta_0) + \delta + \frac{\log B}{2} - \lambda_\alpha + O(1) \right)$$

avec toujours

$$L = -\frac{\log \rho}{\log B} - \frac{\log a}{\log B} + \frac{\log(2\pi \cos \vartheta_0)}{\log B} + \delta.$$

Nous prenons ϑ_0 suffisamment proche de $\pi/2$ pour assurer que le terme compris dans la parenthèse a une partie réelle strictement négative et ceci garantit que notre binôme tend vers $-\infty$ pour $l = L$ et *a fortiori* pour tous les l de l'intervalle $[1, L]$.

Si ω est une racine mineure, nous comparons I_ω avec I_Ω , où Ω est une racine primitive d'ordre a . Le rapport est

$$\frac{I_\omega}{I_\Omega} \underset{n \rightarrow +\infty}{=} O(1) \exp \left[-\frac{\log^2 \rho}{2 \log B} + O(\log \rho) + A_\omega - A_\Omega \right].$$

Le A_ω comporte un terme du premier degré en l et Σ_ω qui est au pire un $l^2 \log B/2$, d'où un quotient qui s'écrit

$$O(1) \exp \left[l^2 \frac{\log B}{2} + O(l) - \frac{\log^2 \rho}{2 \log B} + O(\log \rho) \right].$$

À nouveau si nous choisissons ϑ_0 suffisamment proche de $\pi/2$, cette quantité a une partie réelle strictement négative qui tend vers $-\infty$.

La proposition précédente donne le théorème annoncé. En effet les seuls termes utiles sont les I_Ω avec Ω racine primitive d'ordre a , puisqu'un terme exponentiellement petit est négligeable devant tous les termes des développements que nous avons obtenus. En additionnant les I_Ω , nous obtenons

$$\begin{aligned} [z^n] \prod_{k=0}^{+\infty} \frac{1}{\Phi_a(z^{B^k})} &\underset{n \rightarrow +\infty}{\approx} \\ \sum_{\Omega} \frac{\Omega^{-n}}{\sqrt{2\pi}} \exp \left[\frac{\log^2 \rho}{2 \log B} + \left(\kappa - \frac{\lambda_\Omega}{\log B} \right) \log \rho + n\rho + \frac{1}{2} \log n\rho + A_\Omega \right] \\ &\times \sum_{k=0}^{+\infty} \frac{1}{(n\rho)^{\frac{k}{2}}} \frac{(2k)!}{2^k k!} c_{2k, \Omega}(v). \end{aligned}$$

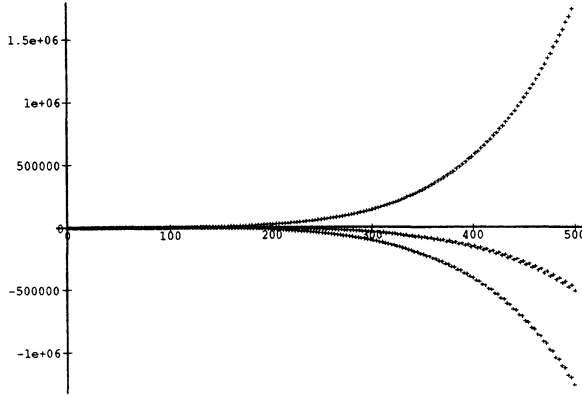


FIG. 4 -

La périodicité modulo 3 de la suite des coefficients de $f_{3,2}(z)$ est évidente. La périodicité supplémentaire en $\log_2 n$ peut être mise en évidence par des méthodes de différences finies conjuguées avec des calculs en multiprécision.

avec $v = \frac{\log \rho}{\varphi(a) \log B}$. En regroupant les contributions des différents Ω , ceci s'écrit encore

$$[z^n] \prod_{k=0}^{+\infty} \frac{1}{\Phi_a(z^{B^k})} \underset{n \rightarrow +\infty}{\approx} \exp \left[\frac{\log^2 \rho}{2 \log B} + (1 + \kappa) \log \rho + n \rho + \frac{1}{2} \log n \rho \right] \\ \times \sum_{k=0}^{+\infty} \frac{1}{(n\rho)^{\frac{k}{2}}} \varpi_k(v)$$

avec en particulier

$$\varpi_0(v) = \sum_{\Omega} \Omega^{-n} \exp [-\varphi(a) \lambda_{\Omega} v + A_{\Omega} + P_{\Omega}(v)].$$

C'est cette dernière formule que nous avons utilisée pour donner un équivalent dans le cas $a = 3$, $B = 2$.

5. Conclusion

La méthode développée ici entre dans la catégorie des méthodes asymptotiques à deux niveaux puisqu'elle combine méthode de col pour l'extraction des coefficients de Taylor et transformation de Mellin pour l'analyse locale

correspondante. En ce sens elle se rapproche de la méthode de Meinardus [3, chap. 6] qui permet par exemple l'évaluation du nombre de partitions en sommants du type k^r (pour $r \geq 1$ fixé) et qui conduit à des formes asymptotiques en $\exp(n^{1/(r+1)})$. Elle se trouve encore plus proche de la méthode de De Bruijn qui fournit une estimation en $\exp(\log^2 n)$ pour le nombre de partitions en sommants de la forme B^k . Elle se démarque par contre de cette dernière à cause de la nécessaire prise en compte d'une infinité de cols sur le contour d'intégration, sans que soit disponible l'analogie des transformations modulaires de la fonction $\eta(z)$, comme dans le cas des partitions ordinaires.

Cet article s'inscrit dans un projet plus général d'étude des suites mahlériennes et de leur comportement asymptotique [9]. Ce domaine n'est pas encore totalement défriché et notre approche repose sur une classification que nous allons décrire.

Les suites B -régulières d'Allouche et Shallit [2] constituent une importante classe de suites mahlériennes. La façon la plus rapide de les définir est d'en donner une représentation linéaire, c'est-à-dire une séquence de B matrices carrées A_0, \dots, A_{B-1} , une matrice ligne λ et une matrice colonne γ , toutes de tailles compatibles; le terme f_n de la suite B -régulière associée est alors $\lambda A_{\epsilon_\ell} \cdots A_{\epsilon_0} \gamma$ si l'entier n est représenté par le mot $\epsilon_\ell \dots \epsilon_0$ dans la numération en base B .

Par des arguments élémentaires [9], on peut montrer que toute série mahlérienne s'écrit

$$f(z) = g(z) \prod_{k=0}^{\infty} \frac{1}{p(z^{B^k})},$$

$g(z)$ étant une série B -régulière et $p(z)$ un polynôme tel que $p(0) = 1$. Ce résultat divise, dans un premier temps, l'étude du comportement asymptotique des suites mahlériennes en deux sous-problèmes plus simples. Le premier est l'étude des suites B -régulières, pour lequel de nombreux exemples sont connus et des méthodes sont maintenant dégagées [10, 12]. Le second est l'étude des produits infinis mahlériens. À nouveau il apparaît une classification naturelle selon la position des zéros du polynôme $p(z)$ par rapport au cercle unité. Le cas interne où certains zéros sont à l'intérieur du cercle unité est simple car l'équation

$$c_0(z)f(z) + c_1(z)f(z^B) + \cdots + c_N(z)f(z^{B^N}) = b(z)$$

n'est alors qu'une perturbation de l'équation

$$c_0(z)f(z) = b(z).$$

Si les zéros du polynôme $c_0(z)$ sont les $1/\zeta$ de modules strictement plus petits que 1, le n -ième coefficient de $f(z)$ s'exprime par une série asymptoti-

que dont les termes sont de la forme $\lambda_k(n)\zeta^{n/B^k}$, où les $\lambda_k(n)$ sont des suites de période B^k . Par exemple,

$$[z^n] \prod_{k=0}^{+\infty} \frac{1}{1-2z^{2^k}} \sim 2^n \prod_{k=1}^{+\infty} \frac{1}{1-2^{1-2^k}} \approx 2^n \times 2,30378.$$

Ce cas simple excepté, il reste donc essentiellement trois cas :

- les zéros de $p(z)$ sont des racines de l'unité;
- les zéros sont de module 1 mais leurs arguments ne sont pas commensurables à π ;
- les zéros ont un module strictement plus grand que 1.

Cet article nous a permis d'illustrer le premier cas, le *cas cyclotomique*. Le second cas nous paraît actuellement hors d'atteinte car intimement lié aux propriétés des arguments des racines. Quant au dernier cas, le *cas externe*, une majoration élémentaire nous montre que le n -ième coefficient de $f(z)$ est alors un $O(n^{d \log_B 1/(1-\rho)+d-1})$ si $p(z)$ est de degré d et si toutes ses racines ont un module supérieur à $1/\rho$ avec $\rho < 1$; il est ainsi plutôt du ressort de la théorie analytique des séries de Dirichlet.

BIBLIOGRAPHIE

- [1] Milton Abramowitz et Irene A. Stegun, *Handbook of mathematical functions*, Dover, 1973, A reprint of the tenth National Bureau of Standards edition, 1964.
- [2] Jean-Paul Allouche et Jeffrey Shallit, *The ring of k -regular sequences*, Theoretical Computer Science **98** (1992), 163–197.
- [3] George E. Andrews, *The theory of partitions*, Encyclopedia of Mathematics and its Applications, vol. 2, Addison-Wesley, 1976.
- [4] Thomas H. Cormen, Charles E. Leiserson, et Ronald L. Rivest, *Introduction to Algorithms*, MIT Press, New York, 1990.
- [5] N. G. de Bruijn, *On Mahler's partition problem*, Indagationes Math. **10** (1948), 210–220, Reprinted from Koninkl. Nederl. Akademie Wetenschappen, Ser. A.
- [6] ———, *Asymptotic methods in analysis*, Dover, 1981, A reprint of the third North Holland edition, 1970 (first edition, 1958).
- [7] Hubert Delange, *Sur la fonction sommatoire de la fonction somme des chiffres*, L'enseignement Mathématique **XXI** (1975), no. 1, 31–47.
- [8] G. Doetsch, *Theorie und Anwendung der Laplace-Transformation*, Die Grundlehren der mathematischen Wissenschaften in Einzeldarstellungen, vol. XLVII, Verlag von Julius Springer, 1937.
- [9] Philippe Dumas, *Récurrences mahlériennes, suites automatiques et études asymptotiques*, Doctorat de mathématiques, Université de Bordeaux I, 1993.
- [10] Philippe Flajolet et Mordecai Golin, *Exact asymptotics of divide-and-conquer recurrences*, Proceedings of ICALP'93, Lund., July 1993.

- [11] ———, *Mellin transforms and asymptotics: The mergesort recurrence*, Acta Informatica **31** (1994), 673–696.
- [12] Philippe Flajolet, Peter Grabner, Peter Kirschenhofer, Helmut Prodinger, et Robert Tichy, *Mellin transforms and asymptotics: Digital sums*, Theoretical Computer Science **123** (1994), 291–314.
- [13] Leo J. Guibas et Andrew M. Odlyzko, *Periods in strings*, Journal of Combinatorial Theory, Series A **30** (1981), 19–42.
- [14] Kurt Mahler, *Arithmetische Eigenschaften der Lösungen einer Klasse von Funktionalgleichungen*, Mathematische Annalen **101** (1929), 342–366.
- [15] ———, *On a special functional equation*, Journal of the London Mathematical Society **15** (1940), 115–123.
- [16] ———, *Arithmetic properties of lacunary power series with integral coefficients*, Journal of the Australian Mathematical Society **5** (1965), 56–64.
- [17] ———, *Fifty years as a mathematician*, Journal of Number Theory **14** (1982), 121–155.
- [18] Mireille Régnier, *Enumeration of bordered words*, RAIRO Theoretical Informatics and Applications **26** (1992), no. 4, 303–317.
- [19] Kenneth B. Stolarsky, *Power and exponential sums of digital sums related to binomial coefficients*, SIAM Journal on Applied Mathematics **32** (1977), no. 4, 717–730.
- [20] K. J. Supowit et E. M. Reingold, *Divide and conquer heuristics for minimum weighted Euclidean matching*, SIAM Journal on Computing **12** (1983), no. 1, 118–143.
- [21] E. C. Titchmarsh et D. R. Heath-Brown, *The theory of the Riemann zeta-function*, second ed., Oxford Science Publications, 1986.
- [22] E. T. Whittaker et G. N. Watson, *A course of modern analysis*, fourth ed., Cambridge University Press, 1927, Reprinted 1973.
- [23] Roderick Wong, *Asymptotic approximations of integrals*, Academic Press, 1989.

ALGORITHMS PROJECT

INRIA Rocquencourt BP 105

78153 Le Chesnay Cedex

FRANCE

e-mail: Philippe.Dumas@inria.fr

Philippe.Flajolet@inria.fr